



AERO NUEVA ENERGIA 3 KW

Contenido:

- 1.- Rotor.
- 2.- Aspas.
- 3.- Brida del eje.
- 4.- Embellecedor brida del eje.
- 5.- Mástil.
- 6.- Anemoscopio.
- 7.- Cable de conexión eléctrica.
- 8.- Controlador.
- 9.- Manual de usuario.



DESCRIPCIÓN

Este aerogenerador es un compendio de potencia y tecnología que aprovecha la energía gratuita del viento para proporcionar energía eléctrica a pequeñas instalaciones aisladas de las redes de suministro convencionales.

Este sistema se basa en un aerogenerador de 280 Kilogramos de peso de avanzado diseño en fibra de carbono. La configuración en 3 aspas permite minimizar las vibraciones y arrancar el giro con vientos tan suaves como 2 metros por segundo.

El corazón de la máquina consiste en un magneto alternador trifásico directamente conectado a la hélice protegido según estándar IP45 y con nivel de aislamiento B y cuyo control automático está integrado en el propio alternador.

CARACTERÍSTICAS TÉCNICAS:

Generador

- Dinamo magnética de tres fases.
- Modo de funcionamiento: directo por rueda.
- Material receptáculo: acero.
- Peso neto: 280 Kg.

Aspas

- Cantidad: 3.
- Material: fibra de vidrio.
- Diámetro: 4,5 metros.
- Area: 15,9 m².

Timón

- Material: fibra de vidrio.

Trabajo

- Velocidad de arranque: 2 m/s.
- Velocidad inicial de trabajo: 3 m/s.
- Velocidad nominal: 10 m/s.
- Velocidad final de trabajo: 25 m/s.
- Velocidad máxima de supervivencia: 45 m/s.
- Rotación nominal: 220 rpm.
- Ajuste de velocidad: automático.
- Protección velocidad: efecto aerodinámico sobre las aspas y freno electromagnético.
- Orientación al viento: timón automático.
- Temperatura: -40 ~ + 60° C.

Eléctrica

- Potencia nominal: 3.000 W.
- Máxima salida: 4000 W.
- Tensión nominal: 220v/DC.
- Corriente: 21 A.
- Protección de bajo voltaje y sobrecarga: freno electromagnético.
- Controlador de carga: automático.

Mástil

- Grosor: 6 mm.
- Diámetro: Ø 273 mm.
- Altura: 9 metros.
- Secciones: 2.
- Peso neto: 360.5 Kg.



Embalaje

- 315*115*45 cm

- 138*82*54 cm

- 420*98*34 cm

-

Nivel de protección: IP54.

Nivel de aislante: B.

Modo de enfriamiento: IC0041.

Peso bruto: 1000 Kg.

Nivel de ruido: 82 dB - Distancia del aerogenerador: 6 metros – Velocidad: 12 m/s.

Producción mensual: 600 kW/h – Velocidad media del viento: 12 m/s al día, 200 horas al mes.

Garantía: 2 años.

USO RECOMENDADO

Este generador es uno de los mas pequeños del mercado y por su ligereza está indicado para usarse individualmente a fin de proporcionar energía eléctrica a pequeñas instalaciones aisladas como cuartos de aperos, cabañas, casetas, almacenes agrícolas, etc., produciendo energía eléctrica suficiente para iluminación e incluso mover pequeña maquinaria como bombas de agua, etc. O bien pueden combinarse varios generadores que incrementarán la potencia disponible a modo de pequeño campo eólico.

CARACTERÍSTICAS GENERALES:

- Alternador:

El alternador está fabricado con imanes permanentes de neodimio (NdFeB) de alta calidad y rendimiento. Es ligero y compacto, con gran capacidad de producción de energía. Nuestros expertos en alternadores han desarrollado una técnica única en el diseño electromagnético que tiene muy poca resistencia directa, para así garantizar el arranque incluso con ligeras brisas. El alternador está diseñado para proveer eficientemente corriente continua con su mecanismo de control. La capacidad de producción de energía y su fácil arranque hacen de este generador uno de los mejores en el mundo.

- Turbina:

El cuerpo principal de la turbina está fabricado con acero de alta calidad procedente de un riguroso proceso de selección. Pese a su ligero peso, es increíblemente resistente y con un gran rendimiento. Debido al riguroso proceso de selección, la turbina no solo queda perfecta de aspecto, sino que también actúa de refrigerador para el sistema, para transferir el calor al viento que pasa.

- Aspas:

Las aspas del generador están fabricadas de material plástico de alta tecnología y resistencia. Materiales que se usan hoy en la industria aeronáutica. La ventaja de estos materiales es una mayor estabilidad y operación más silenciosa. El perfil de viento de las aspa de la turbina ha sido diseñado meticulosamente por expertos en aerodinámica para que tengan un arranque a vientos muy lentos y un mayor ratio de aprovechamiento a vientos muy fuertes. Debido a los efectos aerodinámicos en las aspas, el exceso de velocidad del generador se evita bajo cualquier circunstancia. El rotor está provisto de freno para evitar que la excesiva velocidad provoque daños en el sistema



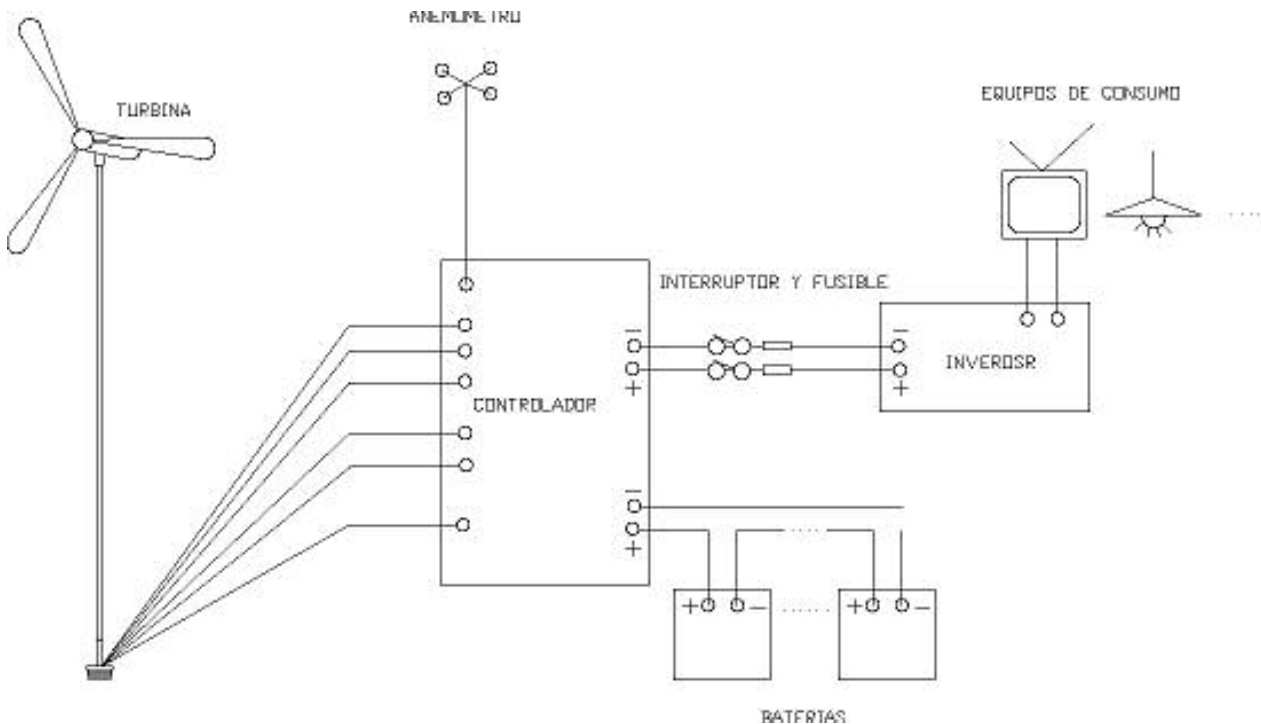
INSTALACIONES

Existen básicamente dos formas de aprovechar la energía eléctrica producida por los aerogeneradores: Los montajes individuales y aislados suelen ser llamados aislados y permiten recargar un banco de baterías que proporciona 12/24 Voltios o 220 Voltios a través de un inversor.

El inversor transforma la corriente continua de las baterías en corriente alterna adecuada para alimentar la mayoría de consumibles domésticos como iluminación y otros aparatos, teniendo en cuenta las limitaciones de tamaño y potencia de este aerogenerador compacto.

En la práctica esta modalidad de montaje es la más adecuada para garantizar un suministro doméstico de electricidad en pequeñas instalaciones aisladas y totalmente independientes.

Instalación aislada



Nota:

- 1) La configuración propuesta para este generador es de 20 baterías de 12 V / 100 A.
- 2) El valor del voltaje de entrada del inversor debe ser igual que el voltaje de la serie de baterías.

Conexión a red

Otra posibilidad de montaje consiste en aprovechar los aerogeneradores para suministrar una parte o el total del consumo eléctrico de una instalación doméstica y eventualmente inyectar la energía sobrante en la red. En este caso la energía producida por los aerogeneradores no se almacena sino que alimentan un inversor para obtener los 220 Voltios de consumo doméstico. Esto puede permitir reducir significativamente la factura eléctrica e incluso llegar a vender la electricidad sobrante a la propia red de suministro. En la práctica esta modalidad de instalación es menos frecuente y suele implicar requerimientos especiales tanto a nivel técnico como administrativo.

